

MEMORIAL DESCRITIVO DOS SERVIÇOS

CONTRATAÇÃO DE EMPRESA DE ENGENHARIA PARA A PRESTAÇÃO DE SERVIÇOS DE SERRALHERIA EM VÁRIOS LOCAIS NO MUNICÍPIO DE LAGOA SANTA / MG, COM RECURSO PRÓPRIO DO MUNICÍPIO CONFORME SOLICITAÇÃO DA DIRETORIA DE OBRAS, DE ACORDO COM AS ESPECIFICAÇÕES CONSTANTES NOS ANEXOS QUE SÃO PARTES INTEGRANTES DO EDITAL.

1. ALAMBRADO EM TUBO GALVANIZ. DIN-2440 D=2", TELA #2" E FIO 12

1.1. OBJETIVO

Estabelecer as formas, dimensões, especificações e recomendações técnicas para a execução de Alambrado. É constituído de tubos e telas adequadamente dimensionados.

1.2. CONDIÇÕES ESPECÍFICAS

a) Materiais

Possuem uma estrutura reticulada de tubo DIN 2440, diâmetro de 2", devendo ser da cor preta ou a critério da PMLS, devidamente tratado e pintado, espaçados de 2,50m na vertical e na horizontal, com fechamento em tela galvanizada fio 12 (Figura 1).

b) Execução

A altura total do alambrado deverá ser avaliada com a equipe técnica da PMLS de acordo com cada local a ser instalado. A tela principal do alambrado é presa entre o primeiro tubo horizontal e o último tubo horizontal com arame galvanizado n.º 14 ou 12 conforme composição da planilha, porém se existir tubo intermediário, a tela passa por ele, sendo presa a tela ao tubo. É de responsabilidade da contratada entregar o serviço com segurança e um bom acabamento. Podendo a PREFEITURA validar ou não o serviço se não estiver em conformidade e seguro.

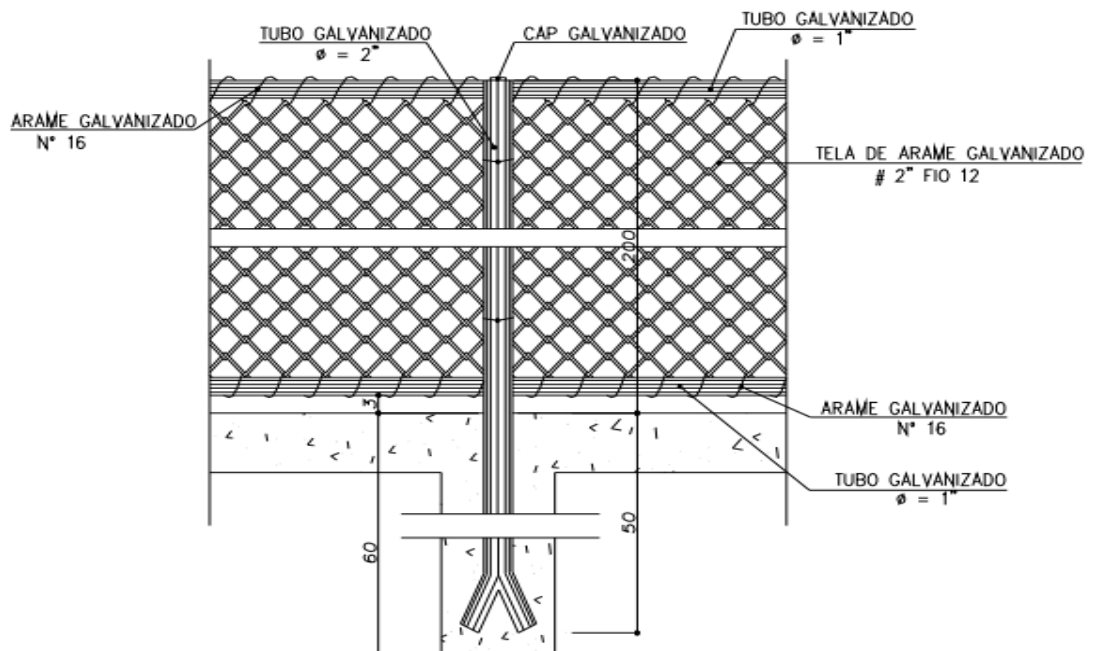


Figura 1 – Detalhamento ilustrativo do alambrado.

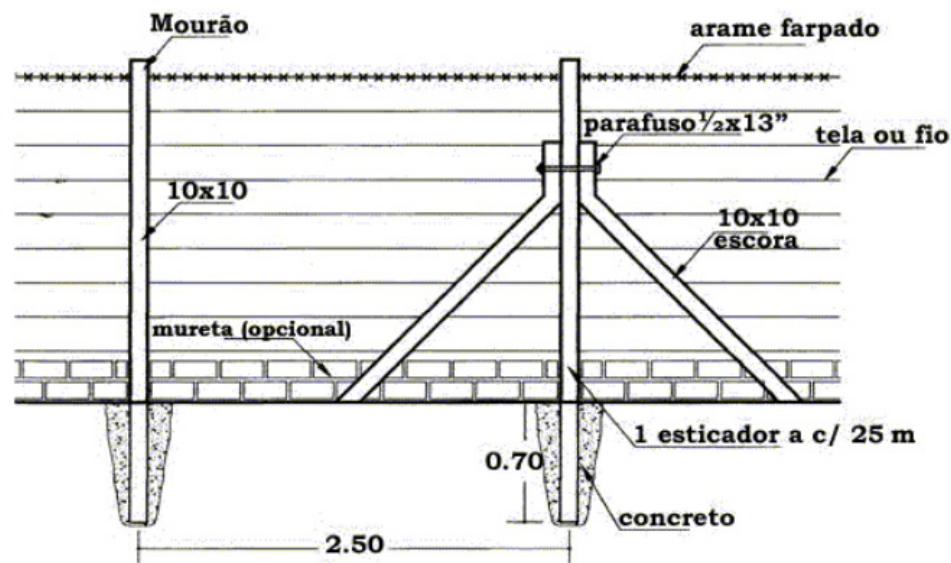
c) Fundação

Deve ser feita uma escavação a cada 2,5m para colocação do tubo enterrado. Deve-se também ser colocado 2,00 metros de tubo de aço galvanizado a cada 2,5m de comprimento para reforço do alambrado, sendo utilizado o tubo de 1.1/2" no qual deve ser enterrado 1,00m e deixado de espera também 1,00m.

2. ALAMBRADO EM MOURÕES DE CONCRETO, COM TELA DE ARAME GALVANIZADO (INCLUSIVE MURETA EM CONCRETO)

a) Execução e material

Mourão de concreto reto pré moldado de seção quadrada de 10x10cm conforme NBR 7176, reforçadas com 4 barras de fio de aço CA 50 \varnothing 6,3mm conforme norma NBR 7480, com estribos a cada 30 cm, com 2,5m de comprimento. O mourão deverá esta concretado no solo com profundidade de 50 cm e espaçado a cada 2,5m. Tela para alambrado fio 12, e arame galvanizado com camada de zinco de 60 a 80 micron, altura de 2,00m conforme planilha orçamentária ou a critério da PMLS. Deve ser feito além da cinta, uma alvenaria de 40 cm com bloco a ser revestido, sendo chapisco e reboco dos dois lados da alvenaria e/ou critério da PMLS.



exemplo somente para instalação das escoras
não considerar medidas e outras informações

Figura 2 – Detalhamento ilustrativo do alambrado.

3. CERCA COM MOURÕES DE MADEIRA ROLIÇA, DIÂMETRO 11 CM, ESPAÇAMENTO DE 2,5 M, ALTURA LIVRE DE 1,7 M, CRAVADOS 0,5 M, COM 5 FIOS DE ARAME DE AÇO OVALADO 15X17 - FORNECIMENTO E INSTALAÇÃO - (EUCALIPTO TRATADO)

a) Execução e material

A cerca com mourões deverá ser espaçada a cada 2,5m; Sendo utilizada como madeira eucalipto tratado e arame de aço conforme planilha orçamentária ou a critério da PMLS.

4. GUARDA CORPO D=2" E TUBOS VERTICAIS D= 1 1/4".

a) Execução

O guarda corpo deve iniciar e terminar num montante. O detalhe 1 é apenas ilustrativo. O vão interno deve ser no máximo de 110 mm e/ou de acordo com a NBR 14718 atualizada na época da execução. Serão em tubo de aço galvanizado com acabamento pintado. (Figura 3).

Já a altura do guarda corpo deve ser avaliada em cada local, conforme a NBR 14718, que regulamenta os Procedimentos Técnicos exclusivos para Saídas de Emergência.

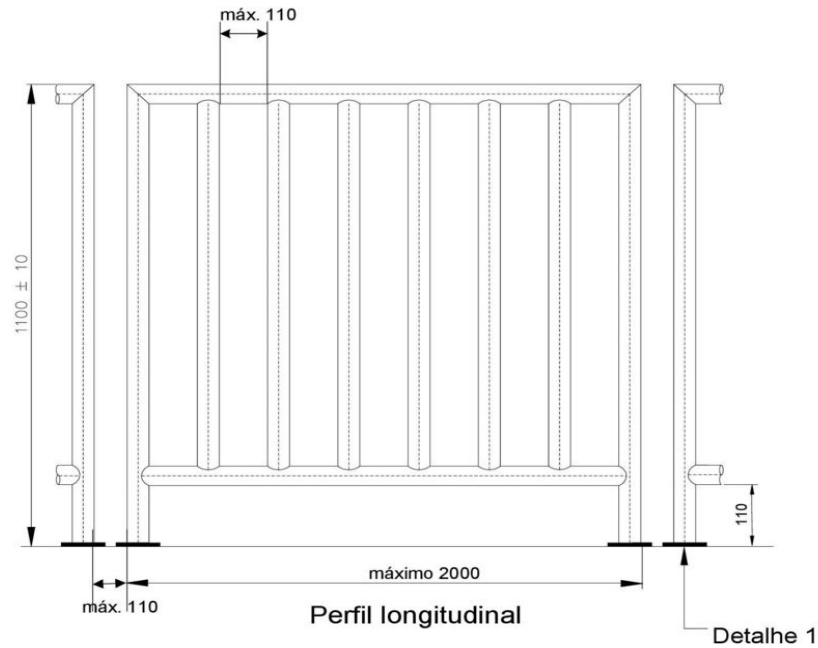


Figura 3 – Vista frontal guarda corpo de tubos verticais

5. CORRIMÃOS

a) Execução

Os corrimãos, poderão ser simples (Figura 4) ou duplos (Figuras 5 e 6), e especificados em função da exigência da norma e do local de utilização. Serão em tubo de aço galvanizado com acabamento pintado conforme planilha orçamentária da PMLS e/ou de aço inox conforme critério da contratante.

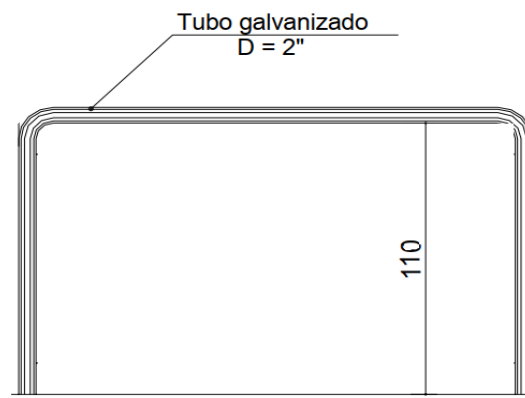


Figura 4 – Vista frontal corrimão simples fixado em piso (ilustrativo).

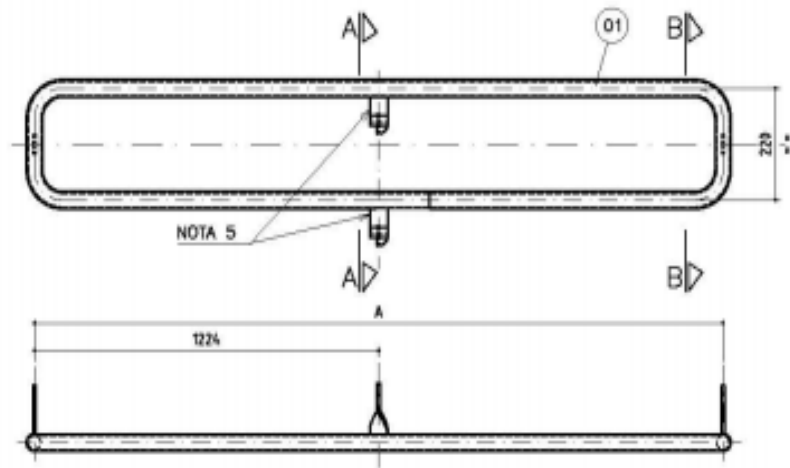


Figura 5 – Vista frontal e superior do corrimão duplo

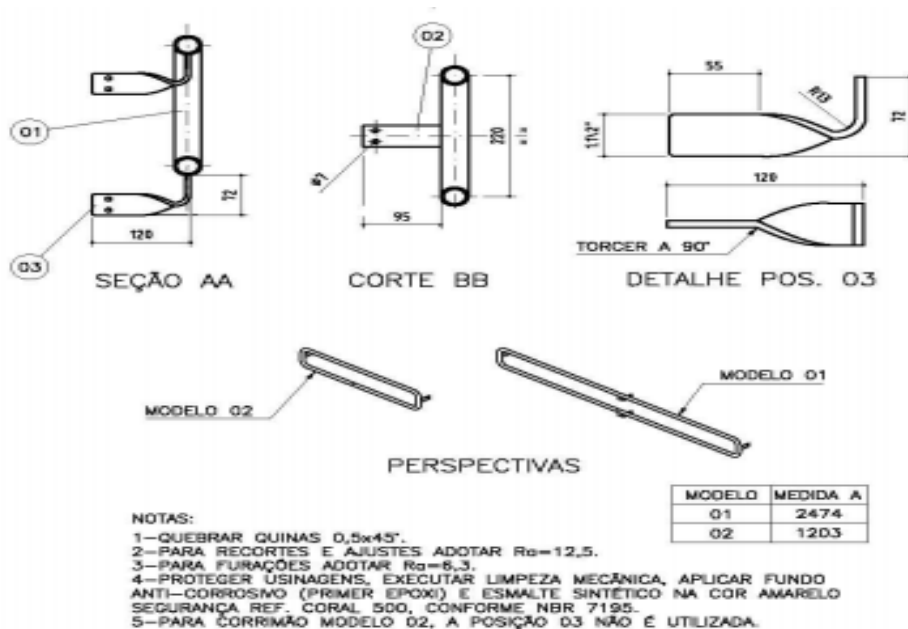


Figura 6 – Detalhes da fixação do corrimão duplo (ilustrativo).

5. PORTÃO DE FERRO PADRÃO, EM CHAPA (TIPO LAMBRI)

A Chapa Lambril é um perfil moldado nas formas ondulada, trapezoidal e frisada, largamente utilizada para fechamentos de ambientes.

a) Execução e material:

Indicado para a confecção de portões, o lambril galvanizado tem a possibilidade de ser utilizado em qualquer ambiente, externo ou interno de um prédio industrial ou comercial. A estrutura de lambril se destaca por ser bem resistente contra o enferrujamento e ter longa durabilidade.

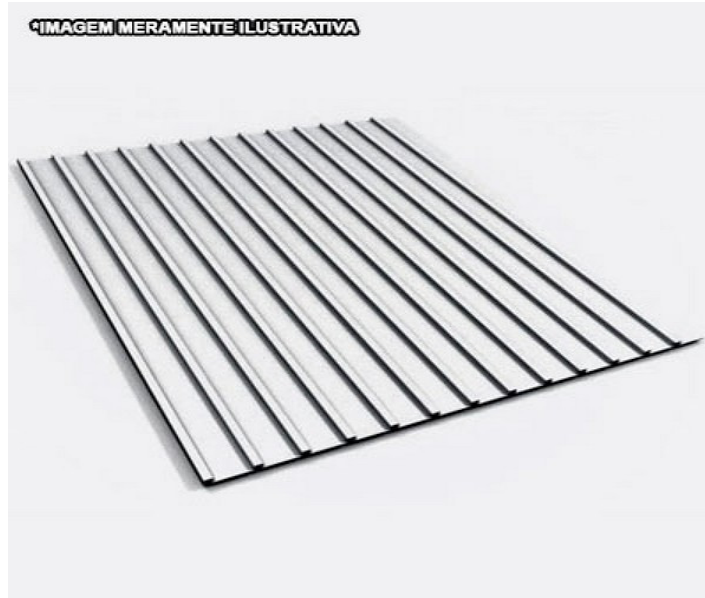


Figura 8 – Foto ilustrativa de uma chapa lambril.

7. SERRALHEIRO

O Serralheiro é o profissional responsável por atuar com a realização de cortes de tubos, alumínio e acabamentos de peças.

Um Serralheiro irá atuar com corte dobra traçagem, interpretação de desenho, medidas, solda, eletrodo, e acetileno.

Está sob as responsabilidades de um Serralheiro recortar, modelar e trabalhar barras perfiladas de materiais ferrosos e não ferrosos para fabricar esquadrias, portas, grades, vitrais e peças similares, desenvolver produtos e soluções que visam suprir a demanda crescente do mercado corporativo em soluções de espaço, favorecendo o bem estar dos usuários, confeccionar, reparar e instalar peças e elementos diversos em chapas de metal como aço, ferro galvanizado, cobre, estanho, latão, alumínio e zinco, executar ajustes, instalação de peças e fazendo medições, auxiliando no recorte e modelação de chapas e barras.

8. TELA DE ARAME GALV QUADRANGULAR / LOSANGULAR, FIO 2,77 MM (12 BWG), MALHA 5 X 5 CM, H = 2 M

As telas de arame possuem alta capacidade de adaptação a quase todas as necessidades, podendo ser usado diversos serviços, atendendo a necessidade e demanda a critério da CONTRATANTE.

9. SERVIÇO DE SINALIZAÇÃO COM DEFENSA METÁLICA SEMI MALEÁVEL (ABNT) NBR 6971/99 E NBR. COM TERMINAL TIPO "A" E OU ATERRAMENTO CONFORME O CASO

A defesa metálica dupla onda é um dispositivo de proteção contínuo instalado em vias de trânsito, cuja principal função é absorver impactos provocando uma desaceleração do veículo. Além disso, a defesa metálica dupla onda contribui para a segurança no trânsito por direcionar o veículo que contra ela colidiu para o leito da estrada. Deste modo, a defesa metálica dupla onda tem um importante papel na remoção do veículo acidentado da via, protegendo outros veículos e transeuntes.

a) Material

EXISTE UM CONJUNTO COMPOSTO DE PERFIL METÁLICO, como:

(Guia de deslizamento perfil "W", estrutura metálica semi maleável simples), poste de sustentação, espaçador, elementos de fixação e terminais aéreos.

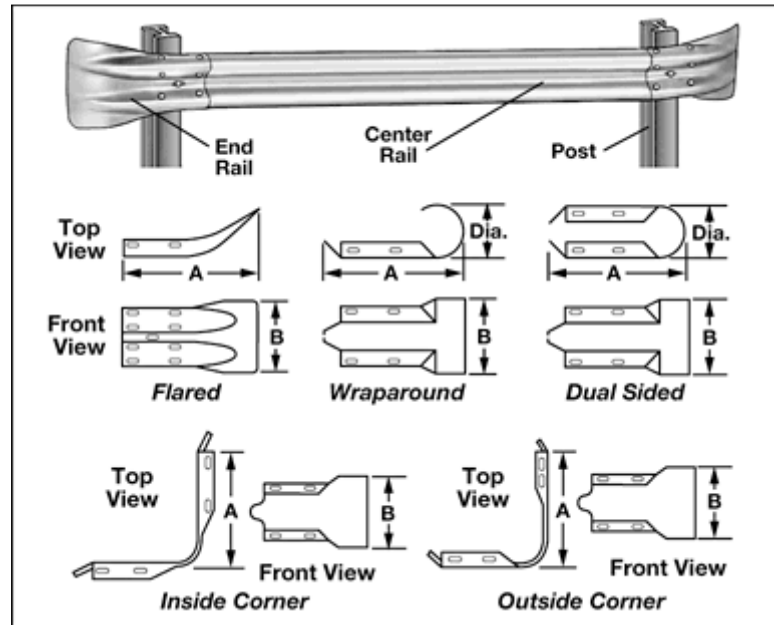


Figura 7 – Detalhes de um guard rail (foto ilustrativa).

10. FORNECIMENTO E ASSENTAMENTO DE PORTAS

A PORTA giro apresenta um mecanismo de abertura mais comum e costuma ser instalada em banheiros, cozinhas, área entrada de serviço, mas é um modelo versátil que pode ser instalada em ambientes de diferentes tamanhos. A chapa e/ou alumínio garante o melhor uso em ambientes úmidos. Ficará a critério da contratada o tamanho e/ou modelo a ser colocado em diferentes locais.

LAGOA SANTA, 31 outubro DE 2022.

DIÓRGENES DE SOUZA BARBOSA
DIRETOR DE OBRAS